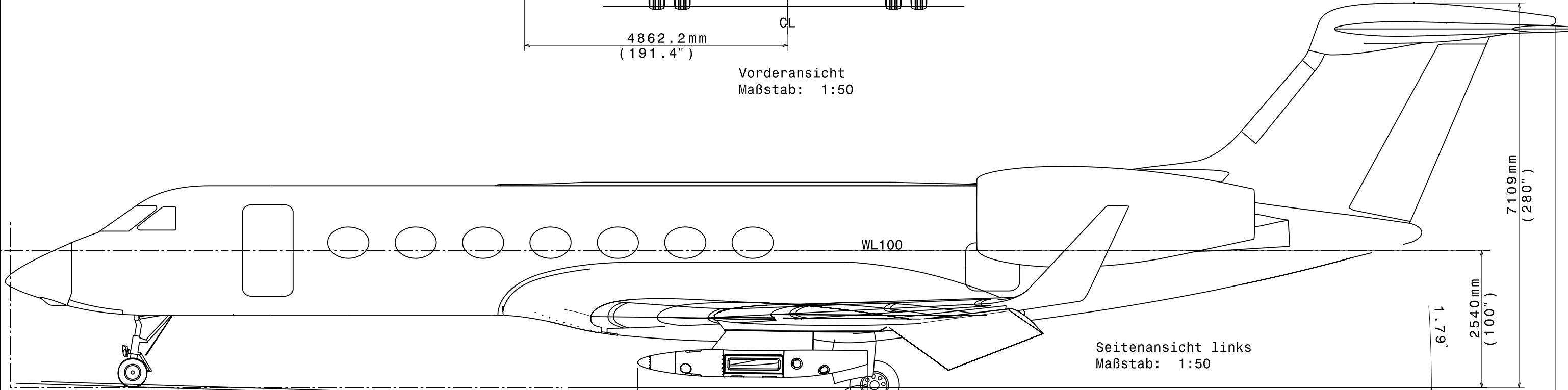


Vorderansicht
Maßstab: 1:50



Seitenansicht links
Maßstab: 1:50

WL0,0

11583 mm
(456")

4240.8 mm
(167")

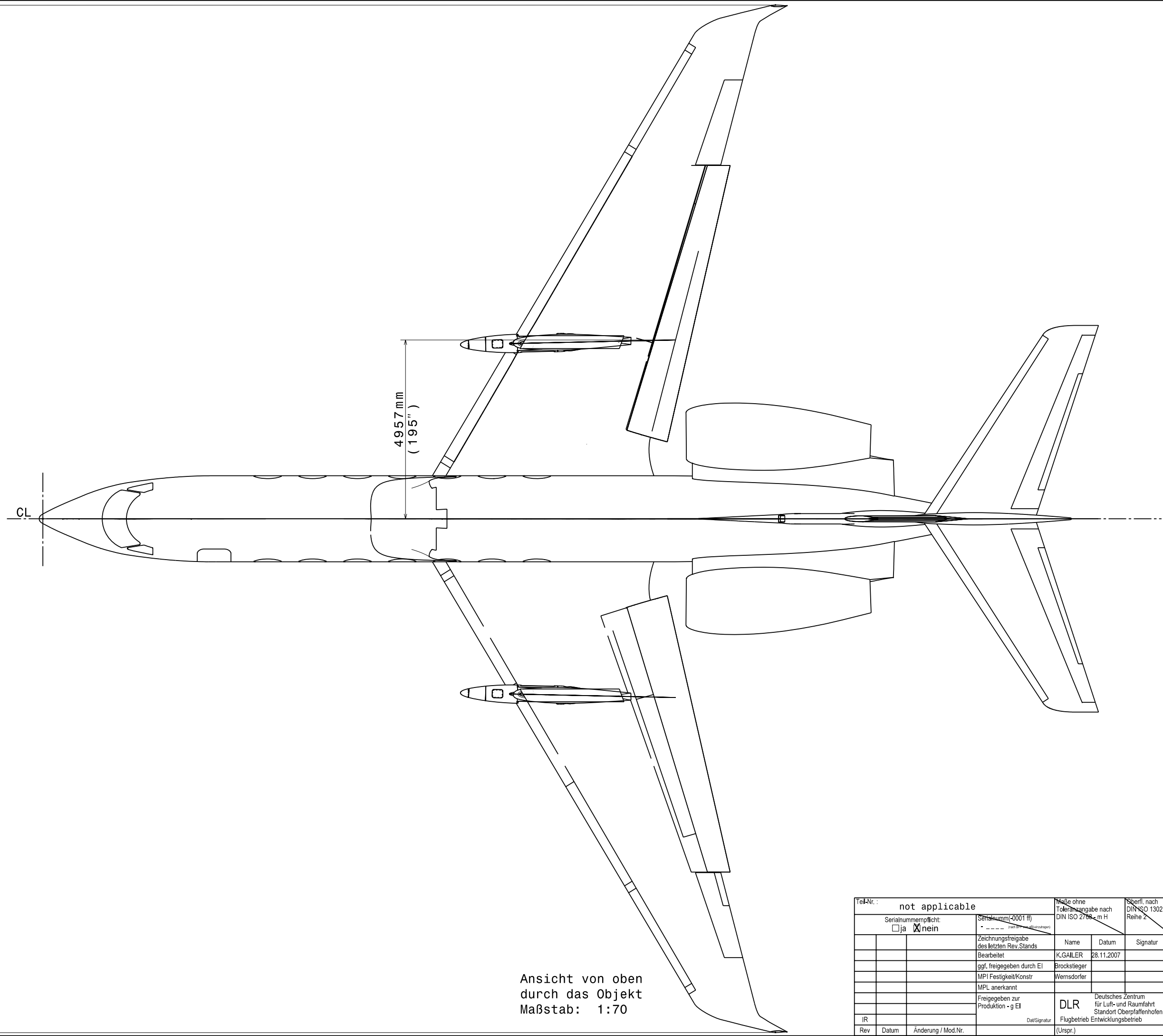
28534.4 mm
(1123.4")

2540 mm
(100")

7109 mm
(280")

Teil-Nr.: not applicable		Maße ohne Toleranzangabe nach DIN ISO 2768 - m H		Oberfl. nach DIN ISO 1302 Reihe 2		Maßstab: 1:50 bei DIN A2	Gewicht:
Serialnummernpflicht: <input type="checkbox"/> ja <input checked="" type="checkbox"/> nein		Serialnummernpflicht: - - - - - nach DIN ISO 15926-1		Name		Werkstoff-Halbzeug	
Zeichnungsfreigabe des letzten Rev.Stands		Name		Datum		Benennung	
Bereitet		K.GAILER		28.11.2007		LAYOUT WING POD	
ggf. freigegeben durch EI		Brockstieger					
MPI Festigkeit/Konstr		Wernsdorfer					
MPL anerkannt							
Freigegeben zur Produktion - g EI		DLR		Deutsches Zentrum für Luft- und Raumfahrt Standort Oberpfaffenhofen Flugbetrieb Entwicklungsbetrieb		Zeichnungsnummer	
IR		Dal/Signatur		(Urspr.)		L-DLR SM WE 001 i 01	
Rev	Datum	Änderung / Mod.Nr.				(Ers.f.)	(Ers.d.)
						Blatt 01	
						02 Bl.	

28484 mm
(1121")



4957 mm
(195")

CL

Ansicht von oben
durch das Objekt
Maßstab: 1:70

Teil-Nr.: not applicable		Maße ohne Toleranzangabe nach DIN ISO 2768 - m H		Oberfl. nach DIN ISO 1302 Reihe 2		Maßstab: 1:70 bei DIN A2		Gewicht:	
Serialnummernpflicht: <input type="checkbox"/> ja <input checked="" type="checkbox"/> nein		Serialnummernpflicht: - - - - - nach DIN ISO 15926-1		Name		Datum		Signatur	
Zeichnungsfreigabe des letzten Rev.Stands		Name		Datum		Signatur		Benennung	
Bereitet		K.GAILER		28.11.2007				LAYOUT WING POD	
ggf. freigegeben durch EI		Brockstieger							
MPI Festigkeit/Konstr		Wernsdorfer							
Freigegeben zur Produktion - g EI		DLR		Deutsches Zentrum für Luft- und Raumfahrt Standort Oberpfaffenhofen Flugbetrieb Entwicklungsbetrieb		Zeichnungsnummer		Blatt	
IR		Datum		Änderung / Mod.Nr.		L-DLR SM WE 001 i 01		02	
Rev		Datum		Änderung / Mod.Nr.		(Ers.f.)		(Ers.d.)	