

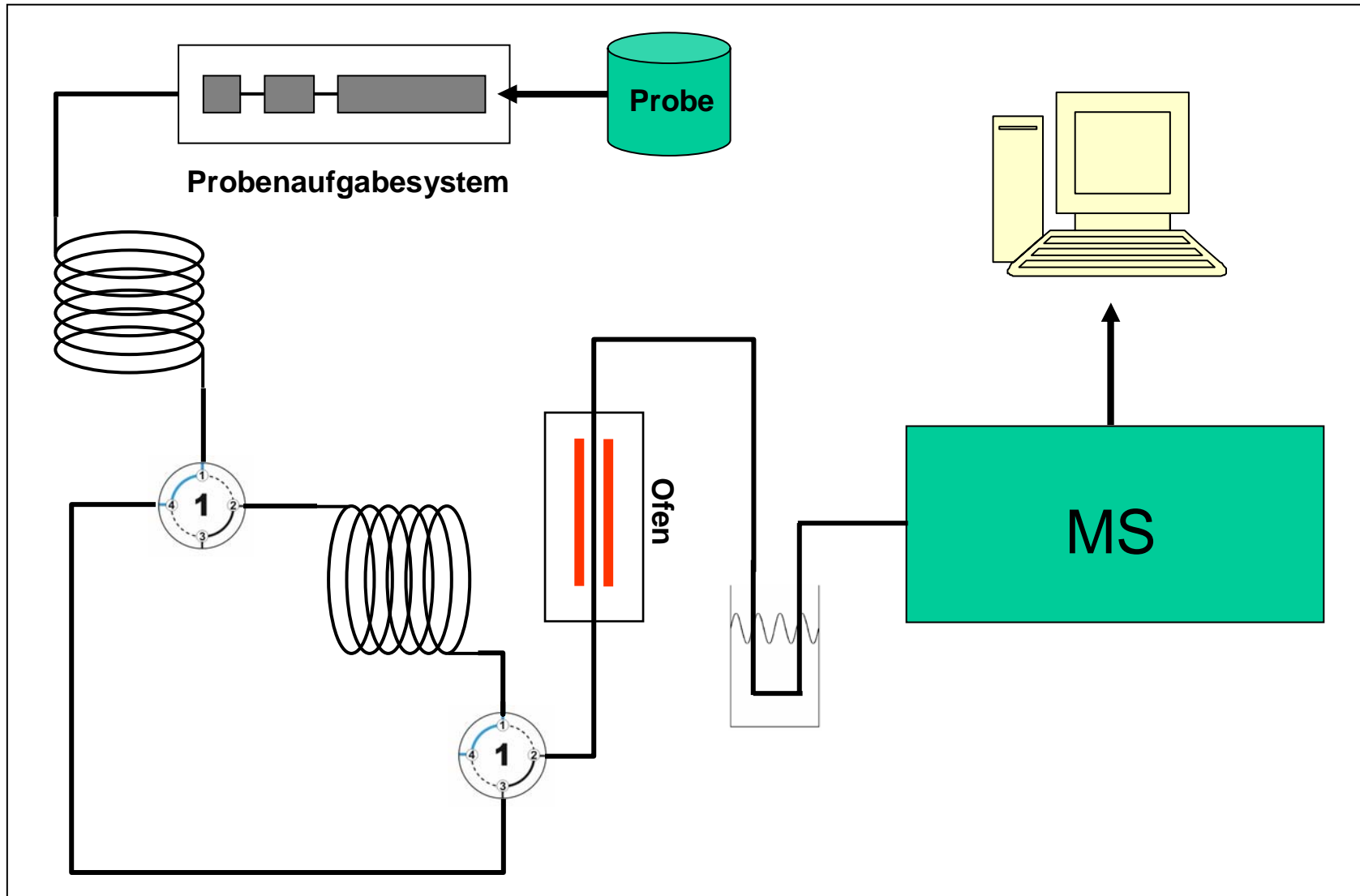
**Probennahmesystem für die Untersuchung
stabiler Isotopenverhältnisse in
atmosphärischen Spurengasen, speziell in VOC**

**Ralf Koppmann
Bergische Universität Wuppertal
Fachbereich C - Fachgruppe Physik
Arbeitsgruppe Atmosphärenphysik**

Zusammenarbeit: Uni Wuppertal, Uni Frankfurt, MPI Mainz, FZ Jülich

Welche zusätzlichen Informationen liefert die Messung von Isotopenverhältnissen ?

- **Verschiedene Quellen emittieren VOC mit unterschiedlichen Isotopenverhältnissen**
→ **Herkunft der VOC**
- **VOC mit unterschiedlichen Isotopenverhältnissen reagieren unterschiedlich schnell z.B. mit OH (KIE)**
→ **chemische Prozesse in der Atmosphäre**
- **Isotopenverhältnisse ändern sich mit dem „Alter“ der Moleküle**
→ **Alter der VOC, Transportprozesse**



Gaschromatograph-Isotopenverhältnis-Massenspektrometer



