

aerostuktur

faserverbundtechnik gmbh

Experience related to Aerospace design and manufacture

aerostuktur
faserverbundtechnik gmbh

Industriestr. 25 b

89423 Gundelfingen

Amtsgericht Augsburg HR B 17497

Geschäftsführer : Dipl.-Ing. Wolf Hoffmann

Tel : 09073 8005 51 / 54

Fax : 09073 8005 52

Email : aerostuktur@aol.com



Hoffmann H 36 ‚DIMONA‘ Motorsegler
Motor glider [JAR – 22]



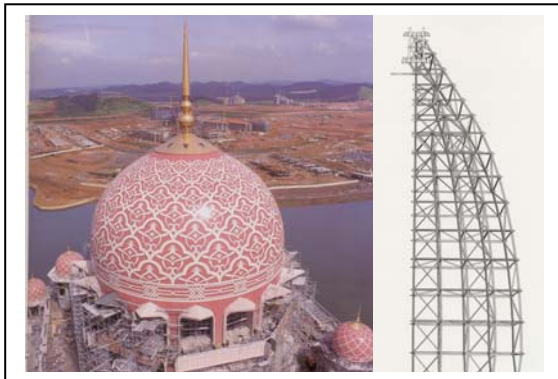
Hoffmann ‚H40‘ Club -u.Schulflugzeug
Training aircraft [FAR P.23]



MIKROBA μ g - Flugkörper
Mikrogravity drop container [Mach2.2]



FALKE Freiflugmodell (1:6) STS-1
Free flight model STS-1 [Mach 1.4]



PUTRAJAYA, Kuppel-Entwicklung
Mosque dome design + analysis



MIRKA Struktur/TPS Wiedereintrittskörper
Reentry capsule structure + Avcoat TPS

aerostruktur

faserverbundtechnik gmbh

Related experience



ZEPELIN LZN07: CFK-Passagiergondel #1
Airship passenger gondola (CFRP)



ZEPELIN LZ N07 : Heckantriebsgondel
Airship rear engine nacelle (CFRP)



BOEING NET JET :CFK-Trinkwassertanks
Potable water tanks (CFRP)



CFK-Scheibenwischerarme für ICE-3
High speed train windscreen wipers (CFRP)



ZEPELIN LZ N07 : Passagiergondel #4
Airship passenger gondola (CFRP)



Laminierwerkzeug für Druckkalotte B787
Mold, Rear pressur bulkhead B787

aerostruktur

faserverbundtechnik gmbh

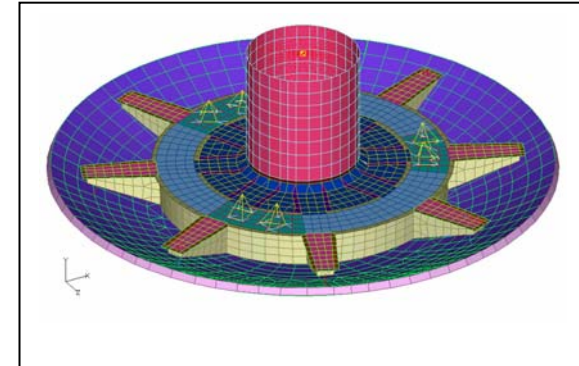
Related experience



IGN Radioteleskop Subreflektor (HM-CFK)
Radiotelescope subreflector (CFRP)



IGN Radioteleskop Subreflektor (HM-CFK)
Radiotelescope subreflector (CFRP)



Radioteleskop Subreflektor FEM-Modell
Radiotelescope subreflector FE model



"D-Jet" Prototyp Geschäftsreisejet
"D-Jet" Business Jet prototype



"D-Jet" Prototyp Geschäftsreisejet
"D-Jet" Business Jet prototype



"D-Jet" Prototyp Geschäftsreisejet
"D-Jet" Business Jet prototype

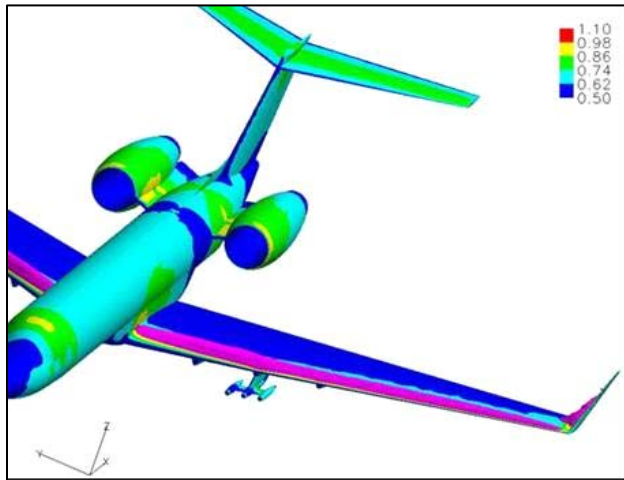
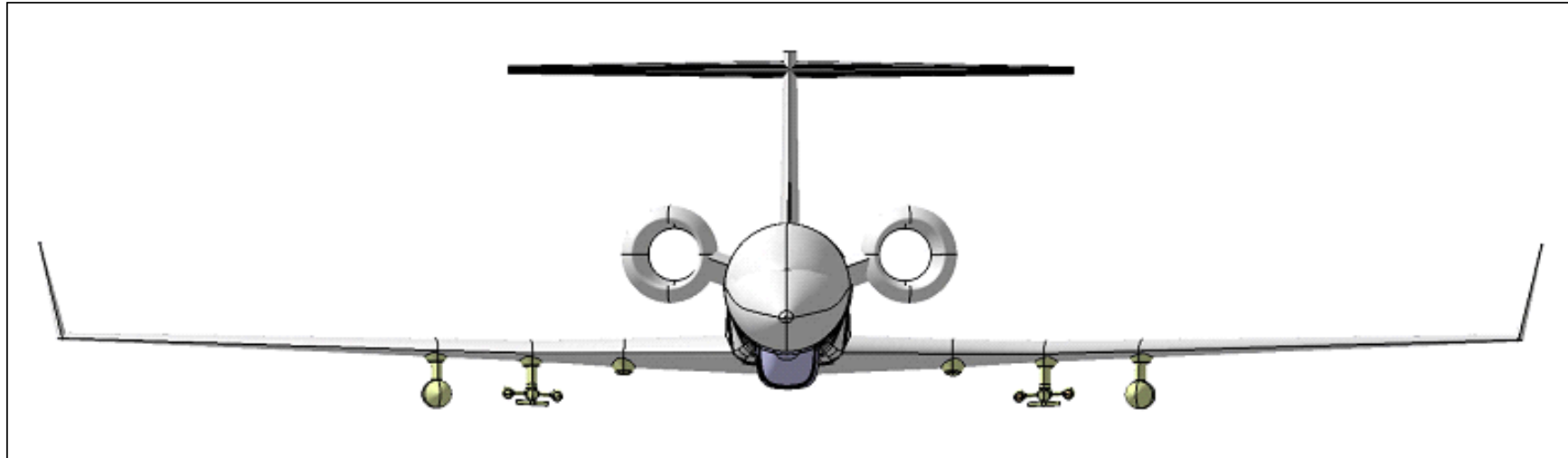
EADS UCAV "Barracuda"



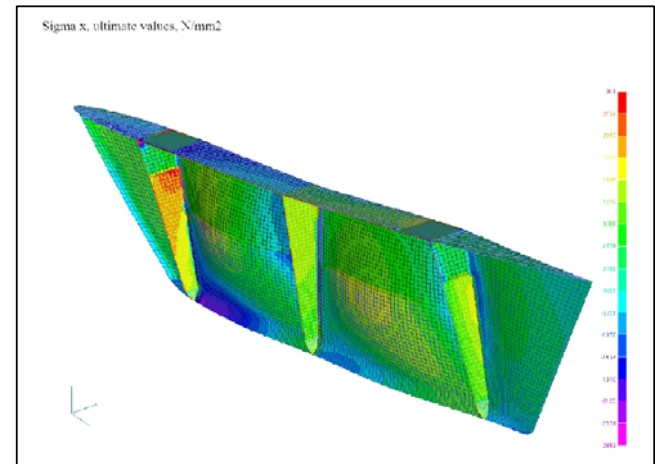
Entwicklung und Herstellung Leitwerke
Development + manufacture empennages



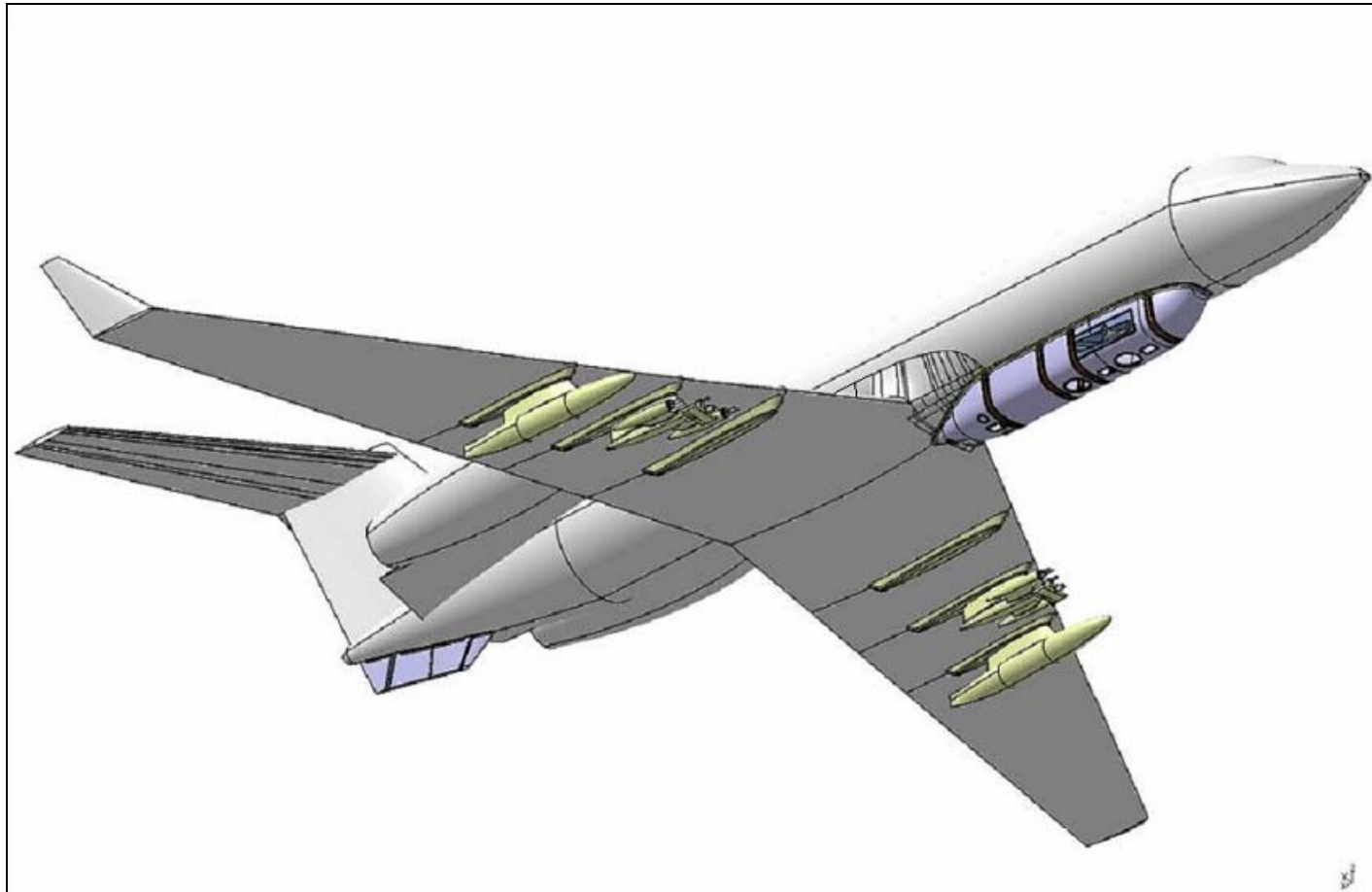
Herstellung Laminierwerkzeug Rumpf
Fuselage mold



CFD Analysen



FEM Analysen



- Belly Pod**
- Ventral Fin**
- Hanger Beams**
- Pylons**
- Wing Pods**
- PMS Carriers**

Vielen Dank für Ihre Aufmerksamkeit!

